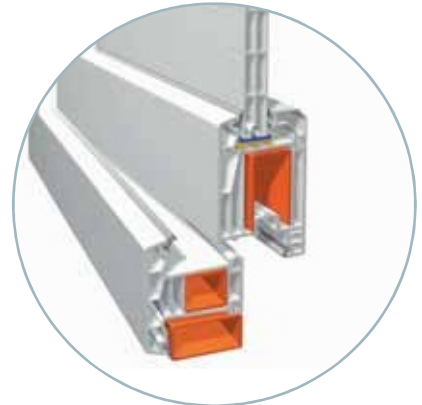
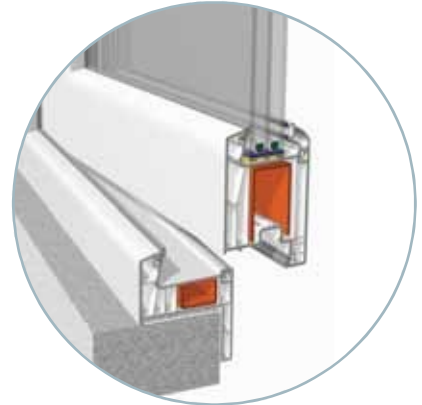
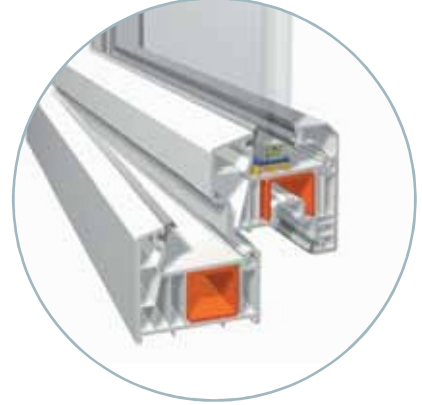


CombiLine⁷²

combiLine



- 1 Kir tutmayan vektörel dış yüzey
- 2 (3+9+3+9+3+9+3) 40 mm, (4+9+4+9+4) 30 mm, (4+16+4) 24 mm, (4+12+4) 20 mm, 4 mm cam uygulanabilecek cam boşluğu ve çita sistemleri
- 3 Tek tırnaklı çita
- 4 Standartlara uygun ispanyolet yatağı
- 5 Kanat içi gizli conta
- 6 Kendinden gri conta
- 7 Yüksek mukavemetli, sıcak daldırma, galvanizli, çelik destek sacı
- 8 Su tahliyesini kolaylaştırıcı eğim
- 9 Yalıtım artıran 5 odacık
- 10 Tek tırnak çita yuvası

“profilde **+2** farkı”

2048



2002



2036



5021



5006



5013



5002



Ahşap Desenli
Folyo Kaplama
Renkler

Ürün renkleri gerçek renklere yakın olmakla birlikte, baskı işlemleri nedeniyle farklılıklar oluşabilmektedir.

